



Fussbodenheizung
und Estrich

Technische Produktinformationen

ATHE-Therm

Raumregler
Stellantrieb



Der Raumregler Basic bietet die kostengünstigste Variante

Elektronischer Zweipunkt-Regler mit Pulsweitenmodulation zur Ansteuerung von thermischen Stellantrieben. Dieser unabhängig montierbare Raumtemperaturregler dient ausschließlich in trockenen und geschlossenen Räumen zur Regelung der Temperatur. Unser Raumregler Basic ist konform der Norm DIN EN 60730-1 und ist gemäß VDE 0875 bzw. EN 55014 funktentstört.

Der ATHE-Therm Raumregler entspricht dem § 12 der Energieeinsparverordnung welcher besagt, dass heizungstechnische Anlagen mit selbsttätig wirkenden Einrichtungen zur raumweisen Temperaturregelung auszustatten sind.

Für Raumgruppen gleicher Art und Nutzung ist eine Gruppenregelung zulässig. So kann die Anzahl an Raumregler nützlich reduziert werden.

Leistungsmerkmale

Es sind Versionen in 24 V und 230 V lieferbar. Der Raumregler Basic zeichnet sich durch sein äußerst präzises Regelverhalten aus. Zudem verfügt er über eine automatische Temperaturabsenkung (4 K) bei 20 °C durch ein externes Schaltsignal und einen patentierten Sollwertabgleich. Der Temperatur-Drehknopf ist mit einer 1/4-Grad-Softrasterung ausgestattet.



Der ATHE-Therm Raumregler überzeugt durch seine einfache und schnelle Installation. Es kann sowohl auf Unterputzdose als auch direkt an der Wand montiert werden.

Praxis-Tipp:

Planen Sie eine Spannungsversorgung 230V 50 Hz ein (Verteilerschrank). Darüber hinaus sollte ein Raumtemperaturverbindungskabel (5 x 1,5 mm²) für die ATHE-Therm Raumtemperatur-Regler eingeplant werden.

Technische Daten

Betriebsspannung	24V / 230 V ±10%, 50 Hz*
Schaltleistung	max. 1 A (ohmsche Last)
Leistungsaufnahme im Leerlauf	<0,3 W
Max. Anzahl Stellantriebe	5 (max. 3W/Stellantrieb)
Einstellbereich Soll-Temperatur	10 bis 28°C
Regelgenauigkeit	±0,5 K zwischen 17 und 24°C
Frostschutztemperatur	5°C
Zulässige Umgebungsfeuchtigkeit	80% nicht kondensierend
Schutzgrad	IP 20
Material Gehäuse	ABS
Farbe	Reinweiß (RAL 9010)
Gewicht	105g ± 0,5g

Neben unserem Raumregler Basic bieten wir auch den hochwertigen Raumregler Digital an. Er vereint in sich die technischen Eigenschaften des Raumreglers Basic mit dem LC-Display und der hochwertigen Optik des Raumreglers Digital Control.

Der Raumregler Digital verfügt über ein großzügiges LC-Display, auf dem die IST-Raumtemperatur angezeigt wird. Durch das reduzierte Design fügt er sich mühelos in jedem Umfeld ein. Die Bedienung erfolgt über den mittig angebrachten Dreh- Drück-Bedienknopf. Durch einmaliges Drücken erscheint auf dem Display die Soll-Temperatur. Sie kann nun durch Drehen verändert werden. Durch nochmaliges Drücken wird die Einstellung bestätigt und das Display zeigt wieder die derzeitige IST-Temperatur an.

Leistungsmerkmale

Es sind Versionen in 24 V und 230 V lieferbar. Der Raumregler zeichnet sich durch sein äußerst präzises Regelverhalten in Verbindung mit dem LC-Display aus. Zudem verfügt er über eine automatische Temperaturabsenkung (4 K) bei 20 °C durch ein externes Schaltsignal und einen patentierten Sollwertabgleich. Der Temperatur-Drehknopf ist darüber hinaus mit einer 1/2-Grad-Softrasterung ausgestattet.

Praxis-Tipp:

Planen Sie eine Spannungsversorgung 230V 50 Hz ein (Verteilerschrank). Darüber hinaus sollte ein Raumtemperaturverbindungskabel (5 x 1,5 mm²) für die ATHE-Therm Raumtemperatur-Regler eingeplant werden.



Technische Daten

Betriebsspannung	24V / 230 V ±10%, 50 Hz*
Schaltleistung	max. 1 A (ohmsche Last)
Leistungsaufnahme im Leerlauf	<0,3 W
Max. Anzahl Stellantriebe	5 (max. 3W/Stellantrieb)
Einstellbereich Soll-Temperatur	05 bis 30°C
Regelgenauigkeit	±0,5 K zwischen 17 und 24°C
Frostschutztemperatur	5°C
Ventilschutzfunktion	alle 14 Tage für 10 Minuten
Zulässige Umgebungsfeuchtigkeit	80% nicht kondensierend
Schutzgrad	IP 20
Material Gehäuse	ABS
Farbe	Reinweiß (RAL 9010)
Gewicht	105g ± 0,5g

Der Raumregler Digital Control ist das programmierbare Spitzenmodell. Er verfügt neben der Funktion Heizen / Kühlen auch über einen integrierten Timer und eine damit verbundene Wochenschaltuhr.

Der Raumregler Digital verfügt über ein großzügiges LC-Display, auf dem die IST-Raumtemperatur angezeigt wird. Durch das reduzierte Design fügt es sich mühelos in jedem Umfeld ein. Die Bedienung erfolgt über den mittig angebrachten Dreh- Drück-Bedienknopf. Mit der klar strukturierten Menüführung kann einfach auf Funktionen wie den Betriebszustand und die Funktion Urlaub zugegriffen werden.

Die Timerfunktion erlaubt die Programmierung von individuellen Temperaturprofilen. So kann das System individuell auf den Nutzer zugeschnitten werden und der tagtägliche Komfort und ein möglichst effizienter Betrieb sind gewährleistet.

Dank der Smart Start-/Smart Stop-Funktion erkennt der Raumregler anhand der Umgebungsbedingungen, wann geheizt oder abgesenkt werden muss. So wird die Wohlfühltemperatur genau zum gewünschten Zeitpunkt erreicht. Durch dieses präzise Regelverhalten wird nur so wenig Energie aufgewendet, wie unbedingt gebraucht wird. Zur Absicherung verfügt der Raumregler Digital Control über eine 2tägige Gangreserve.

Leistungsmerkmale

Es sind Versionen in 24 V und 230 V lieferbar. Der Raumregler zeichnet sich durch sein äußerst präzises Regelverhalten und das LC-Display aus. Zudem verfügt es über eine automatische Temperaturabsenkung (4 K) bei 20 °C durch ein externes Schaltsignal und einen patentierten Sollwertabgleich. Der Temperatur-Drehknopf ist mit einer 1/2-Grad-Softsteuerung ausgestattet.

Praxis-Tipp:

Planen Sie eine Spannungsversorgung 230V 50 Hz ein (Verteilerschrank). Darüber hinaus sollte ein Raumtemperaturverbindungskabel (5 x 1,5 mm²) für die ATHE-Therm Raumtemperatur-Regler eingeplant werden.

Technische Daten

Betriebsspannung	230 V ±10%, 50 Hz*
Schaltleistung	max. 1 A (ohmsche Last)
Leistungsaufnahme im Leerlauf	<0,3 W
Max. Anzahl Stellantriebe	5 (max. 3W/Stellantrieb)
Einstellbereich Soll-Temperatur	5 bis 30°C
Regelgenauigkeit	±0,5 K zwischen 17 und 24°C
Frostschutztemperatur	5°C
Ventilschutzfunktion	alle 14 Tage für 10 Minuten
Zulässige Umgebungsfeuchtigkeit	80% nicht kondensierend
Schutzgrad	IP 20
Material Gehäuse	ABS
Farbe	Reinweiß (RAL 9010)
Gewicht	105g ± 0,5g

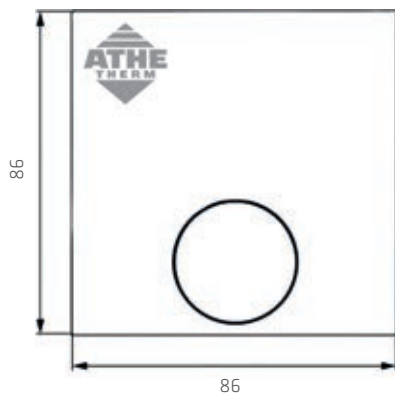




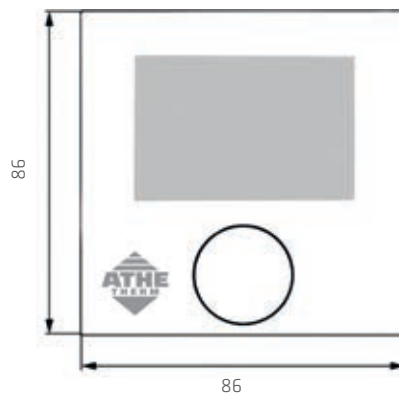
Merkmal	Basic	Display	Display Control
Hinterleuchtetes LC Display		Optional	●
Heizen	●	●	●
Kühlen			●
Sollwertkalibrierung / -begrenzung	●	●	●
Betriebsarten wählbar: Tag-/Nacht-/Automatikbetrieb	●	●	●
Wirksinn stromlos zu (NC) / Stromlos auf (NO) umschalten	NC	NC	NC/NO
Change Over-Eingang			●
Komfortprogramme			●
Timer-Funktion			●
Gangreserve			●
Absenktemperatur einstellbar			●
Ventilschutzfunktion		●	●
Frostschutzfunktion	●	●	●
Smart-Start / Smart-Stop-Funktion			●
Anschluss für externen Sensor			●

Frontansicht

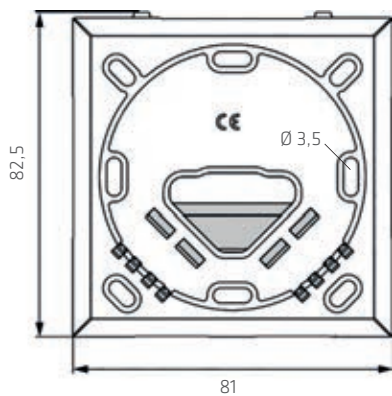
Basic



Display / Display Control



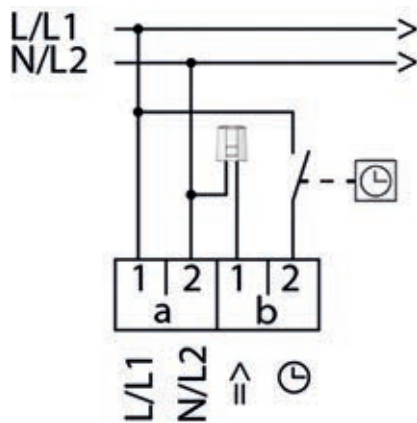
Seiten- und Rückansicht



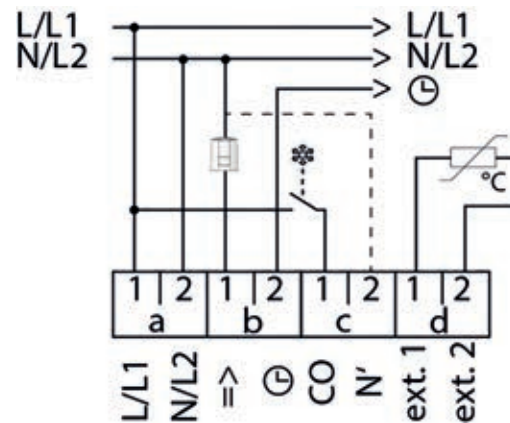
Abmessungen (Alle Angaben in mm)

Die Verdrahtung zwischen dem Raumregler und den anzuschließenden Komponenten erfolgt mittels einer mehradrigen Leitung.

Anschlussskizze Basic



Anschlussskizze Display Control



Netzanschluss

- Spannungsversorgung über ATHE-Therm Regelverteiler oder eine separate Spannungsquelle

Absenkeingang (Ausführung Standard)

- Empfang eines externen Timer-Signals zum zeitgesteuerten Absenken der Raumtemperatur

Absenkausgang (Ausführung Control)

- Weiterleiten des internen Timer-Signals an andere Komponenten des ATHE-Therm Regelverteiler-Systems

Change Over-Eingang

- Umschalten zwischen Heizen und Kühlen über ein externes Signal (potentialfreier Kontakt)

Anschluss für Stellantriebe

- Integrierte Ventilschutzfunktion (außer in Variante Basic)
 - Eine Zyklische Ansteuerung angeschlossener Stellantriebe alle 14 Tage für 10 Minuten verhindert das Festsetzen von Ventilen in Zeiträumen ohne Temperaturregelung
- Integrierte Frostschutzfunktion
 - Verhindert das Einfrieren von Leitungen in Zeiten ohne Temperaturregelung, beispielsweise bei längerer Abwesenheit

Anschluss externer Sensor

-

Überwachung der Raum- oder Fußbodentemperatur und Mindestfußbodentemperierung

-

Thermoelektronischer Stellantrieb in den Ausführungen 230V / 24V zum Öffnen und Schließen von Ventilen. Die Ansteuerung erfolgt durch einen Raumtemperaturregler mit Zwei-Punkt Ausgang oder Pulsweiten-Modulation.

ATHE-Therm Stellantriebe – Einfach überzeugend.

Perfekte Anpassung per Ventiladapterkonzept auf die ATHE-Therm Ventilunterteile am Heizkreisverteiler. ATHE-Therm thermoelektronischer Stellantrieb für 230V / 24V in der Ausführung stromlos geschlossen dienen zur Betätigung von Thermostatventilen bei Einzelraumregelungen in Verbindung mit Fußbodenheizungen. Sie verfügen über eine rundum erkennbare Funktionsanzeige, eine kompakte Bauform, ansprechendes Design, sind funktionell und können mit dem Ventiladapterkonzept einfach montiert werden. Die Sicherheit ist dank Überspannungsgarantie und 100-prozentigem Wasserschutz bei undichten Ventilen sichergestellt.

Flexibilität dank First-Open-Funktion

Stellantrieb ist im Lieferzustand durch die First-open Funktion stromlos geöffnet. Dadurch wird der Heizbetrieb in der Rohbauphase ermöglicht, auch wenn die elektrische Verdrahtung der Einzelraumregelung noch nicht fertiggestellt ist. Bei der späteren Inbetriebnahme wird durch Anlegen der Betriebsspannung (länger als 6 min.) die First-open Funktion automatisch entriegelt und der Stellantrieb ist voll funktionsbereit.

Leistungsmerkmale:

Version stromlos geschlossen, vergrößerte rundum erkennbare Funktionsanzeige, einfache Steckmontage, Ventiladapter-Konzept, Anpassungskontrolle, kompakte Bauform, geringe Abmessung, ansprechendes Design, wartungs-frei, geräuschlos



Technische Daten

Ausführung	stromlos geschlossen
Spannung	230 / 24 V AC/DC 50/60 Hz
Leistungsaufnahme	energieeffiziente 1 W Leistung
Öffnungs- und Schließzeiten	ca. 3,5 min
Stellkraft	100 N ± 5%
Schutzgrad / -klasse	IP 54 / II
Anschlussleitung	2 x 0,75 mm² PVC, lichtgrau
Leitungslänge	1 m
Montagelage	360°
Verriegelung	3-Punkt Verriegelung
First-Open-Funktion	vorhanden

ATHE-Therm Heizungstechnik GmbH

Langes Feld 19
D-31860 Emmerthal
Tel +49 (0)5155 95 00
Fax +49 (0)5155 95 0 66
www.athe-therm.de

Aussenlager Würzburg
Winterhäuserstr. 67
D-97084 Würzburg
Tel +49 (0)931 35 93 833
Fax +49 (0)931 35 93 935

Aussenlager Berlin
Alt Kaulsdorf 18
12621 Berlin-Kaulsdorf
Tel +49 (0)30 56 59 1393
Fax +49 (0)30 56 13 94

Zertifizierte Qualität von ATHE-Therm

